

스마트 에너지 측정기

Smart Energy Meter

SEM3000



KORINS

# Smart Energy Meter SEM3000

가정용 및 산업용 전력량을 측정하는 장비로서 적산전력계가 부착된 자리에 전류 센서를 부착 하여 측정된 전력을 무선으로 송신하며 30M 이내에 설치된 수신기에 측정된 순시 전력 및 적산 전력량과 일간 및 월간 예상 전기요금을 예측할 수 있으며 전일 전력 사용 graph를 볼 수 있는 장비이다. 이 제품은 sensor를 최대 10개 까지 계기 1대에 연결하며 무선으로 10ch의 데이터를 모니터링 가능한 장비임. 같이 공급하는 USB cable을 이용 별 매로 공급하는 software를 이용하면 1시간/2시간/1일/1달/1년 데이터를 graph로 볼 수 있으며 또한 별도 공급하는 Gateway를 이용하여 인터넷에 연결하면 Website에서 1일간, 1주일간 graph를 원격지에서 최대 10 channel까지 모니터링 가능한 Cloud service를 제공한다.

한국의 가정용 전기 요금은 최대 6단계 누진 요금 체계 이다. 월간 전기를 1달에 100kWh만 사용한다면 6,000원 (60원/kWh)이며 월간 전기 사용량이 101~200kWh이면 전기 요금이 120원/kWh, 월간 사용 전력량이 201~300kWh이면 180원/kWh, 301~400kWh이면 270원/kWh, 401~500kWh이면 400원/kWh, 500kWh 이상 되면 680원/kWh의 전기 요금이 추가 된다.

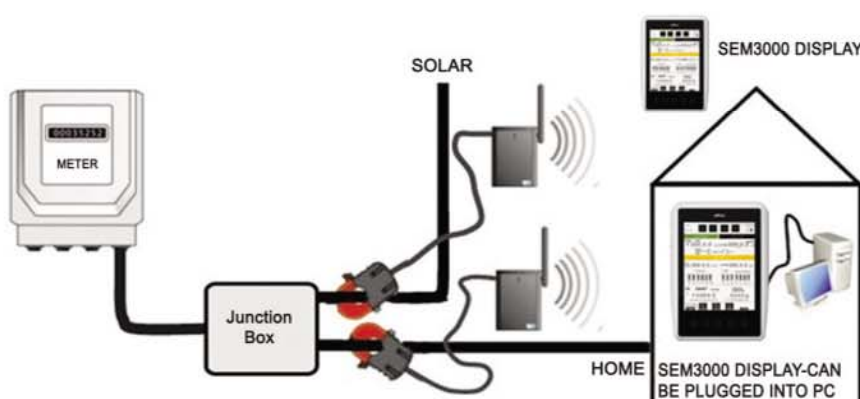
그러므로 가정의 전기 요금 절약을 위해서는 실시간으로 사용하는 전력량 및 전력요금 모니터링 시스템이 필요하다. 각 가정에서 사용하는 적산 전력계는 1개월 사용 전력량을 소비자가 관찰하기가 어렵고 다음달에 발행하는 고지서에 의해서 1개월 적산 전력량과 전기 요금을 볼 수 있으나, 이것으로는 실제 사용하는 가구별 1일간 전력 graph 및 각 개별 가전 제품의 전력 사용량을 볼 수 없어 소비자는 전력을 줄이기 위해 각 가전 제품의 switch를 가급적 차단하는 방법으로만 절전 노력을 하나 이것만으로는 절전 효과가 적다.

실제 사용하는 가전 제품이 5년전에 제조 된 것인 경우, 요즘 제조하는 신제품에 비교하여 소비전력이 2배 이상 되는 제품도 많이 있으며 전기 냉온수기, 전기 장판, 전기 담요 및 전기 난방기의 경우 월간 전기 요금이 5000원 정도라고 홍보를 하지만 월간 10만원 이상의 전기를 사용하는 가정인 경우 실제 4만원 이상의 전기 요금이 추가로 부과되는 것을 소비자는 인지 하지 못하나 SEM3000을 사용 하면 이러한 것을 모두 잡아 내어 전기 요금을 최소 20% 이상 절약 할 수 있게 해준다. 또한 요즘 공급되는 가전제품은 대부분 전자식이므로 전부 대기 전력이 1W~15W 정도 발생이 되어 한 가정에 월간 대기 전력 요금이 5000원~1만원 정도 추가로 발생이 되며, 이것도 SEM3000을 사용하면서 모니터링이 되어 절전 방법을 소비자 스스로 깨우치게 됨. 뿐만 아니라 Gateway 를 이용 인터넷 website 에서 각 가정의 당일 전력 사용 graph를 원격으로 모니터링 함으로서 불 필요한 전력을 사용하고 있는지 아니면 잘 관리되고 있는지 등을 알 수 있고 각종 sensor 별로 실시간 graph 및 1일간 누적 전기 사용량을 원격지에서 감시가 가능하여 절전 point를 확인 할 수 있다.



## 특징

- ① 무선 전력 측정기 임 (최대 30M 거리 까지)
  - ② 가전 제품이 켜지거나 꺼지면 변화된 전력량 및 전력 예상 요금 모니터링 가능
  - ③ 순시전력 및 1일/1주일/1개월 사용 전력량 표시 기능
  - ④ 전일 사용 전력량 Graph 표시 기능
  - ⑤ 최대 10개소에 무선 센서 설치하여 1개의 모니터로 전력량 측정 및 기록 가능
  - ⑥ 옵션으로 디지털 적산 전력계에 Optical sensor 설치하여 전력 모니터링 가능
  - ⑦ 옵션으로 300A 무선 전력 clamp 장착 가능 (최대 순시 전력 30kW 까지)
  - ⑧ 옵션으로 제공하는 software 로 1시간/1일/30일/12개월/5년 전력 Graph 가능
  - ⑨ 옵션 제공하는 Bridge 를 사용시 인터넷에서 1일/1주일 전력 사용 Graph 가능
  - ⑩ CO2 발생량 및 CO2 절약량 감시
  - ⑪ 전력사용량 전일 또는 금일 graph, 금주 graph (월~일요일), 7개월 graph
  - ⑫ 가정용 6단계 전력 요금 단가 입력 기능
  - ⑬ 실내 거주 인원 계산 기능 및 전원 외출 확인 기능
  - ⑭ 거주자 전원 외출 시 절전이 가능한 가전 제품 자동 전원 차단 기능
  - ⑮ 년월일 시간 및 요일 표시 기능
  - ⑯ 1일, 7일, 30일 전력 사용량 및 사용 전기 요금 표시
  - ⑰ 1개월 목표 전력량 대 실제 전기 사용량 비를 %로 표시하여 잔여시간에 사용할 전기량을 사용자가 예측하고 조절할 수 있음
  - ⑱ 전력 최대 수용 시간대 경계 표시 및 경보음 제공으로 사용 가전 제품의 절전유도로 국가 시책에 부응
  - ⑲ 가정용 6단계 전력 요금 체계에서 월간 목표 단계를 넘어가면 lcd 상에 경계 표시 기능
- SEM3000 용 인터넷 Cloud Service 기능 (옵션)**
- ⑳ 1년간 10ch. 일간, 주간, 월간, 연간 graph 제공
  - ㉑ 1년간 전일/금일, 전주/금주, 전월/금월, 전년/금년 비교 Graph 제공
  - ㉒ 최대 999개 사이트 통합 관리 기능 (지사가 여러 개 있는 업체 인 경우)



200 Amp main plus PV Solar panel and windmill

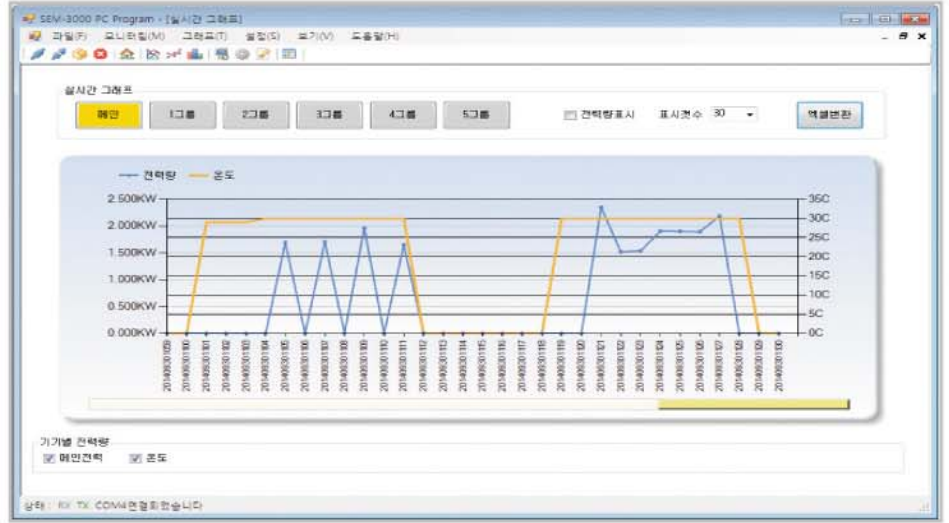


# USB 및 RS232 케이블 연결을 이용한 PC용 전력 사용 모니터링 소프트웨어

## ■ 채널현황 및 제어



## ■ 실시간그래프



## ■ 채널별그래프



## ■ 비교용그래프



## 주요제품

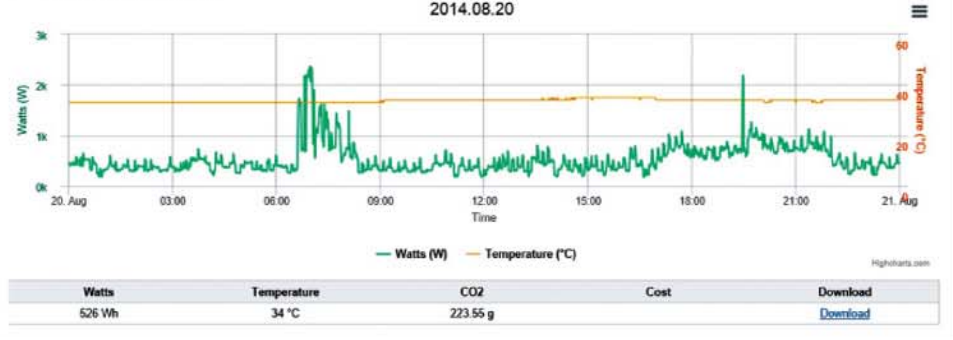
구분	내역
	<b>무선 송신기</b> 전기계량기에 연결된 선에 clamp를 비접촉으로 연결하여 측정된 전류 데이터를 수신기에 424MHz 무선으로 송신한다. (종류 80A, 200A 2종 공급이 가능하다.) 3상 전기는 clamp를 3개 연결하여 측정이 가능하다.
	<b>무선 수신기 (IHD)</b> 수신기는 최대 10대의 송신기가 보내는 자료를 수신하고 저장할 수 있다. 수신기는 1일/1주일/7주일/7개월 전력사용 Graph를 보여준다. 수신기는 실시간 전기사용량, 금액, 월간 목표 대비 현재까지의 % 표시가 가능하며 1달 전기 사용량 및 금액 표시가 가능하다.
	<b>Plug-in 무선송신기</b> 가전제품은 벽에 설치된 소켓에 전원을 연결하여 사용하므로 이 용도에 맞는 Plug-in type 무선 송신기 (424MHz). 옵션으로 원격 전원 차단 기능도 공급 가능.
	<b>소프트웨어</b> 계기에서 측정된 data를 USB cable을 통하여 컴퓨터에서 graph 및 text file로 컴퓨터에서 보거나 저장할 수 있다.
	<b>IHD + Gateway</b> IHD 본체에 Gateway 기능이 내장된 수신기로 랜선을 이용 인터넷 Cloud에 연결이 가능함. 최대 10대의 송신기에서 수신된 자료를 Internet server에 송신이 가능하다.
	<b>클라우드 서비스</b> Cloud Server에 송신된 전력 데이터를 저장하여 실시간 Graph 및 데이터를 웹 상에서 제공하며 저장된 자료를 가공하여 고객이 원하는 서비스를 제공하는 사업으로 10ch, 전력 측정 데이터 Graph를 기본으로 제공하고, 100ch, 1000ch의 다중 사용자에게 다양한 database 가공 서비스를 premium 고객에 한하여 제공한다.

# SEM3000 제품사양

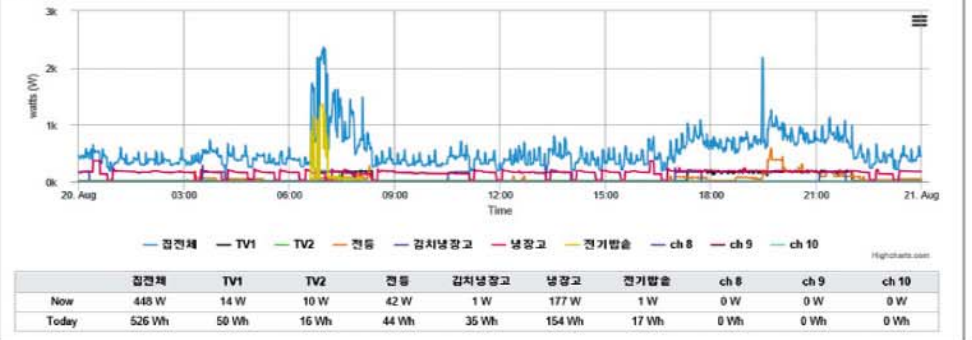
품 목		사 양		
		모니터+수신기(IHD)	송신기+클램프센서	플러그인타입센서
디자인	크기	175.8 X 124.1 X 30.7 (mm)	111.3 X 68 X 42 (mm)	124.5 X 60 X 33.5 (mm)
	무게	270g	100g	140g
디스플레이	화면크기	6 인치	-	-
	화면타입	FSTN	-	-
터치 패널	인식형태	5-Key / 정전형	-	-
페어링 구성	페어링 버튼	-	후면 1 버튼	전면 1 버튼
입력 전압	어댑터 - 5V/0.7A	DC 5V	DC 5V	-
	배터리 - 4.5V	1.5V×3, 알카라인 AA (LR6)	1.5V× 3, 알카라인 C (LR14)	-
	AC	-	-	AC100 ~ 250V - 50 ~ 60Hz
순시 전력	-	100KW	3.3kW	-
	SEM3010A / SEM3110A	10KW	100KW	3.3KW
	SEM3210 / SEM3310	100KW	100KW	3.3KW
역률	-	-	-	1PF
메모리	RAM(내장) - 프로세서	4352 byte	4352 byte	4352 byte
	Flash(내장) - 프로세서	64KB	32KB	32KB
	내장 플래시 메모리	16Mbit	-	-
입력 & 출력	데이터 전송	마이크로 USB B-타입	-	-
네트워크	채널 수	10 Ch	10 Ch	10 Ch
CT 센서	CT 센서	-	CT 3 Port / 10ch	10ch
작동 온도	작동 온도	-30 °C ~ 60 °C	-30 °C ~ 60 °C	-30 °C ~ 60 °C

## 10채널 인터넷 클라우드 서비스

■ 전체 전력사용량



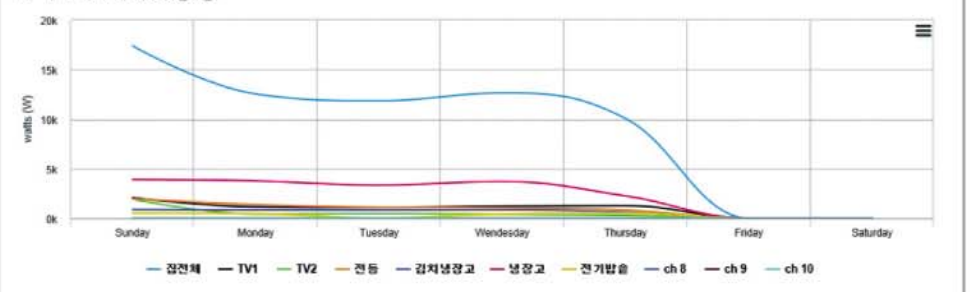
■ 가전제품별 전력사용량



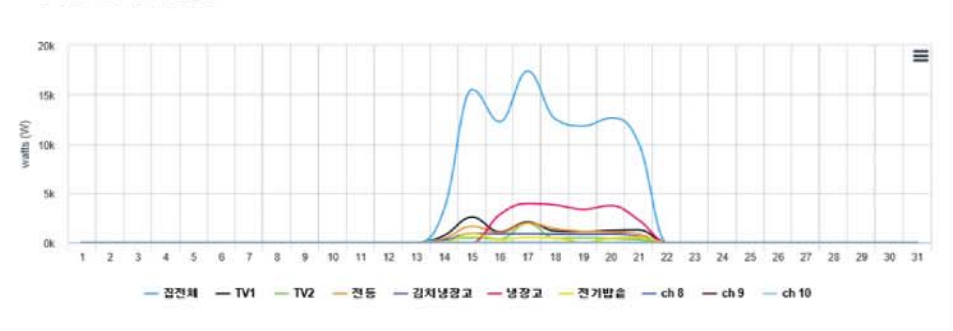
■ 가전제품별 전력사용량



■ 주간 전력사용량



■ 월간 전력사용량



■ 일주일 그래프 비교

